

**Эжектор Э-10**  
Паспорт. Инструкция по эксплуатации

**Э Ж Е К Т О Р**  
тип « Э-10»  
**ПАСПОРТ**  
**ИНСТРУКЦИЯ ПО ЭКСПЛУАТАЦИИ**

Внимание!

Возможны отдельные изменения конструкции, связанные с ее совершенствованием и не ухудшающие характеристики изделия.

ООО «Группа компаний «ОЗОН»

**ОГЛАВЛЕНИЕ**

1. Технические характеристики .....	2
2. Установка (монтаж) эжектора .....	2
3. Описание основных элементов эжектора .....	3
4. Обслуживание эжектора .....	3
5. Возможные неисправности .....	3
6. Комплектность .....	3
7. Консервация и хранение .....	3
8. Свидетельство о приемке. ....	3
9. Гарантии изготовителя. ....	3
10. Наименование и адрес изготовителя .....	3
11. Схема эжектора. Таблица параметров. ....	4
12. Гарантийный талон .....	5

**1. Технические характеристики**

- Допускаемое рабочее давление 0,6 Мпа (6 кгс/см<sup>2</sup>)
- Температура рабочей среды до +30<sup>0</sup>С
- Поток до 5 м<sup>3</sup>/час

**2. Установка (монтаж) эжектора**

Эжектор, как правило, поставляется полностью в собранном виде, не требующем разборки при монтаже.

Монтаж выполнять с соблюдением требований техники безопасности.

Эжектор устанавливается в магистраль подачи воздушной смеси в контактный резервуар после повысительного насоса. Монтажная схема представлена на рис.1.

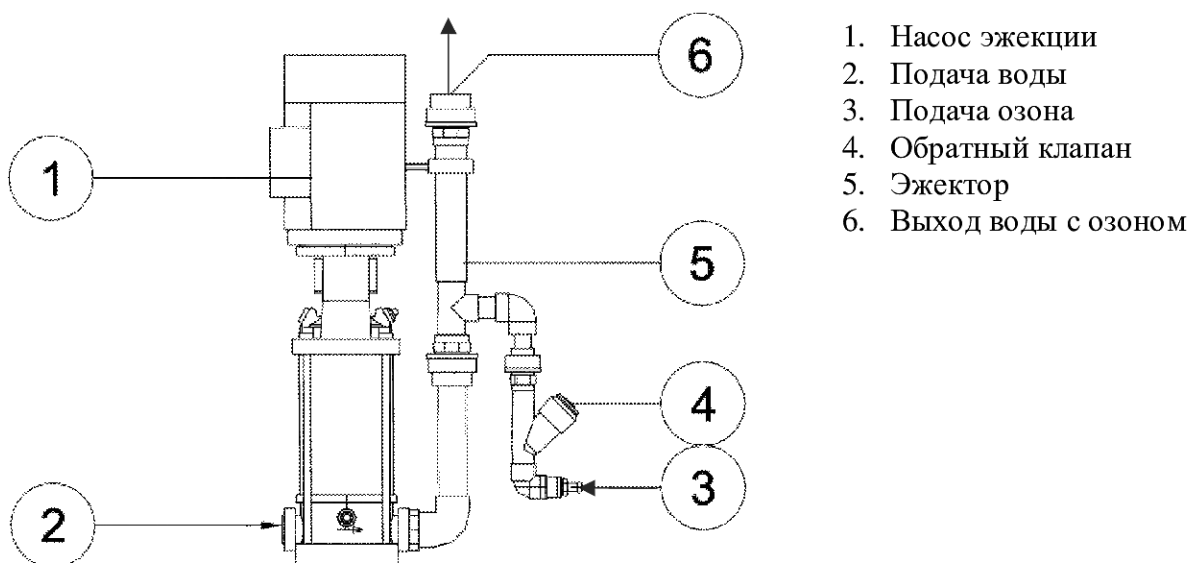


рис.1. Монтажная схема системы эжекции

### 3. Описание основных элементов эжектора

Эжектор – устройство для перемещения газа (жидкости), действие которого основано на передачи энергии от одной среды, движущейся с большей скоростью, к другой. Эжектор прост по конструкции, может работать в широком диапазоне изменения параметров потоков, позволяет легко регулировать рабочие режимы.

Эжектор изготавливается из поливинилхлорида или других материалов стойких к окислению.

Для создания, требуемого в эжекторе разрежения, необходимого для всасывания воздушной смеси используется насос.

### 4. Обслуживание эжектора

Контролировать штуцерные соединения на наличие протечек и своевременно их устранять.

Периодически производить осмотр эжектора и при необходимости производить очистку диффузора, при этом использовать пластиковый стержень Ø 5 мм. Категорически запрещается использовать предметы с острыми кромками.

### 5. Возможные неисправности

неисправность	устранение
Отсутствие всасывания	Прочистить эжектор
Протечки через соединения	Устранить протечку.

### 6. Комплектность

В состав каждого агрегата входят:

- корпус эжектора
- паспорт

### 7. Консервация и хранение

Эжектор должен храниться в закрытом помещении

### 8. Свидетельство о приемке.

Эжектор проверен и признан годным к эксплуатации.

### 9. Гарантии изготовителя.

Предприятие гарантирует соответствие эжектора требованиям чертежа при условии соблюдения потребителем правил хранения, монтажа и эксплуатации.

### 10. Наименование и адрес изготовителя

ООО "Группа компаний «ОЗОН» г. Москва, ул. Фортунатовская 27, т/ф 8-499-369-10-79

**Эжектор Э-10**  
Паспорт. Инструкция по эксплуатации

**11. Схема эжектора. Таблица параметров.**

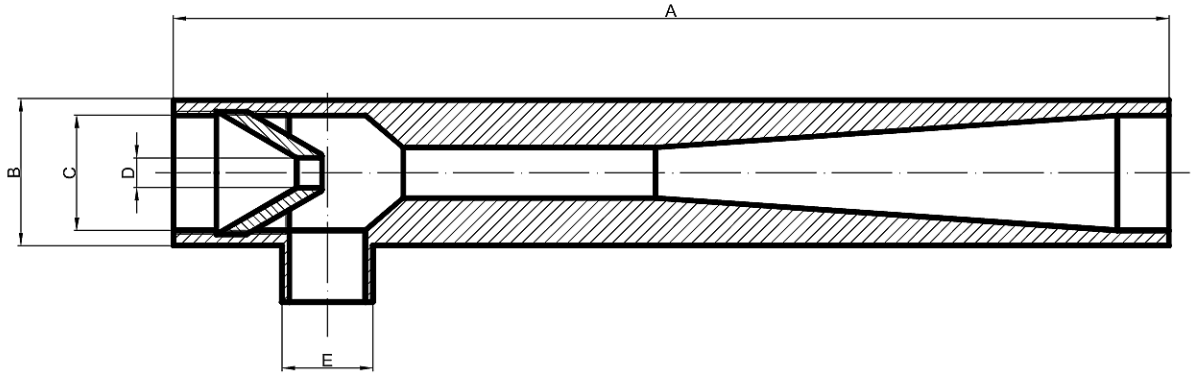


рис.2. Схема эжектора

Таблица №1

Таблица технических параметров эжекторов типа Э-XX

Обозначение	Скорость		Расход жидкости		Диаметр				Длина
	в трубе	в зоне эжекции			трубы вн. (С)	трубы нар. (В)	сопла (D)	магистраль озона (E)	
	м/с	м/с	м <sup>3</sup> /час	м <sup>3</sup> /с	мм	мм	мм	мм	мм
Э-1	2,00	30,00	0,50	0,00014	8,33	16,00	2,15	10,00	290
Э-5	2,00	30,00	2,50	0,00069	18,63	25,00	4,81	12,00	350
Э-10	2,00	30,00	5,00	0,00139	26,35	32,00	6,80	16,00	420
Э-15	2,00	30,00	7,50	0,00208	32,27	40,00	8,33	20,00	480
Э-20	2,00	30,00	10,00	0,00278	37,27	50,00	9,62	25,00	520

**12 Гарантийный талон**

Марка, артикул, типоразмер Эжектор Э-10  
Количество: \_\_\_\_\_  
Название и адрес торгующей организации \_\_\_\_\_  
Дата продажи \_\_\_\_\_ Подпись продавца \_\_\_\_\_

*Штамп или печать  
торгующей организации*

*Штамп о приемке*

**С условиями гарантии СОГЛАСЕН:**

ПОКУПАТЕЛЬ \_\_\_\_\_ (подпись)

***Гарантийный срок – двенадцать месяцев с даты продажи конечному потребителю***

По вопросам гарантийного ремонта, рекламаций и претензий к качеству изделий обращаться в ООО «Группа компаний ОЗОН» тел/факс (8-499) 369-10-79; 166-12-13

При предъявлении претензии к качеству товара, покупатель представляет следующие документы:

1. Заявление в произвольной форме, в котором указывается:
  - название организации или Ф.И.О. покупателя, фактический адрес и контактные телефоны;
  - название и адрес организации, производившей монтаж;
  - краткое описание дефекта.
2. Документ, подтверждающий покупку изделия (накладная, квитанция).
3. Настоящий заполненный гарантийный талон.

Отметка о возврате или обмене товара:

\_\_\_\_\_

Дата: « \_\_\_\_\_ » \_\_\_\_\_ 20\_\_ г. Подпись \_\_\_\_\_